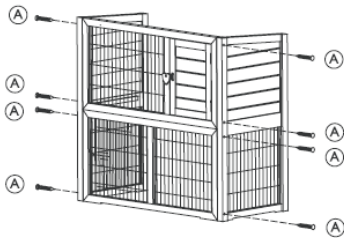
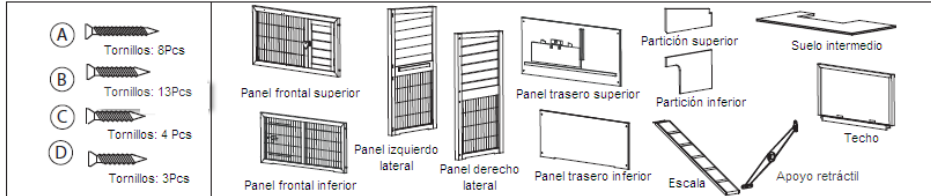
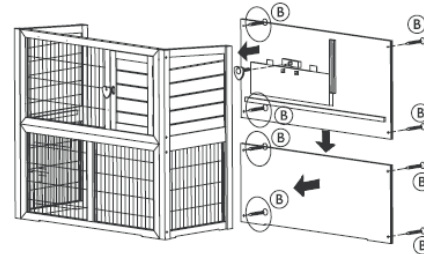


Manual de instrucciones

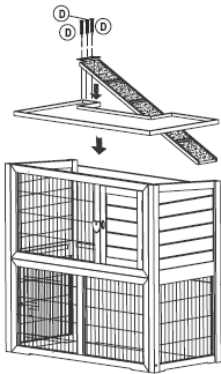
Conejera Outback Compact



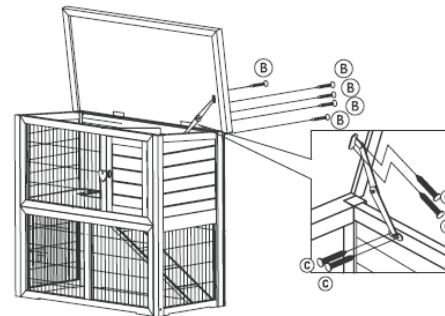
1º Paso: coloque los paneles frontales y laterales.



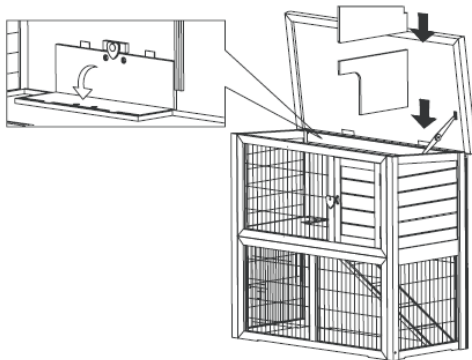
2º Paso: instale los paneles trasero superior y trasero inferior.



3º Paso: coloque el suelo intermedio y fije luego la escala.



4º Paso: instale el techo y el apoyo retráctil.



5º Paso: coloque las particiones superior e inferior.



6º Paso: instalación completada.